

Technisches Datenblatt

Produktmerkmale



Herd elektrisch mit Unterbau

| | | |
|---------------|------------------|----------|
| Modell | SAP -Code | 00014768 |
|---------------|------------------|----------|



- Gerätetyp: Elektrisches Gerät
- Stromverbrauch der Zone 1 [KW]: 2,6
- Stromverbrauch der Zone 2 [KW]: 2,6
- Schutz der Kontrollen: IP24
- Material: AISI 304 obere Platte und Umhüllung

| | | | |
|---------------------------|----------|---------------------------------------|--------------------|
| SAP -Code | 00014768 | Power Electric [KW] | 5.200 |
| Netzbreite [MM] | 400 | Wird geladen | 400 V / 3N - 50 Hz |
| Nettentiefe [MM] | 730 | Anzahl der Zonen | 2 |
| Nettohöhe [MM] | 900 | Stromverbrauch der Zone 1 [KW] | 2,6 |
| Nettogewicht / kg] | 34.80 | Stromverbrauch der Zone 2 [KW] | 2,6 |

Technisches Datenblatt

Technische Zeichnung

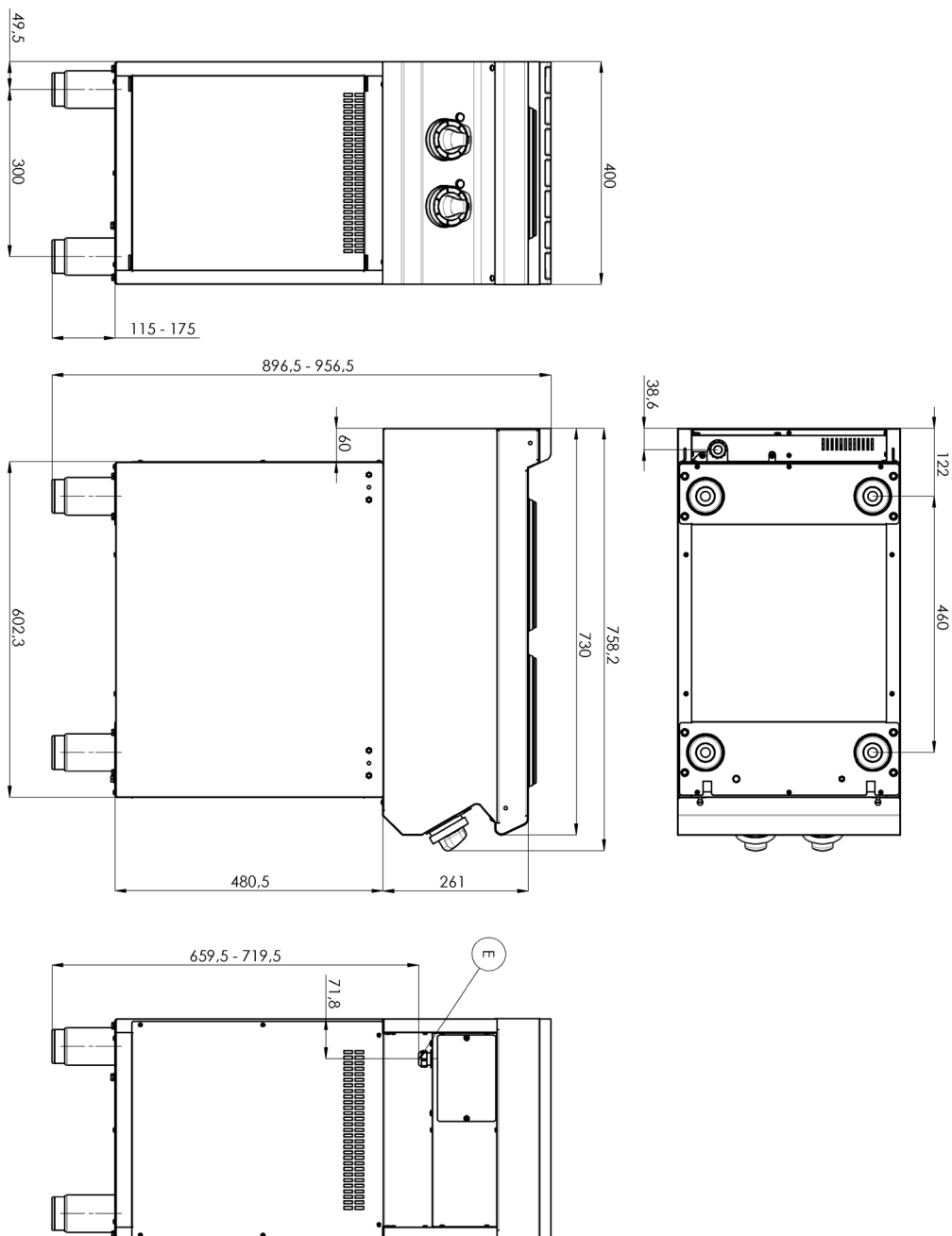


Herd elektrisch mit Unterbau

Modell

SAP -Code

00014768



Technisches Datenblatt

technische Parameter



Herd elektrisch mit Unterbau

Modell

SAP -Code

00014768

1. SAP -Code:

00014768

2. Netzbreite [MM]:

400

3. Nettentiefe [MM]:

730

4. Nettohöhe [MM]:

900

5. Nettogewicht / kg]:

34.80

6. Bruttobreite [MM]:

440

7. Grobtiefe [MM]:

800

8. Bruttohöhe [MM]:

1080

9. Bruttogewicht [kg]:

41.00

10. Gerätetyp:

Elektrisches Gerät

11. Konstruktionstyp des Geräts:

mit Unterbau

12. Power Electric [KW]:

5.200

13. Wird geladen:

400 V / 3N - 50 Hz

14. Schutz der Kontrollen:

IP24

15. Die Außenfarbe des Geräts:

Edelstahl

16. Material:

AISI 304 obere Platte und Umhüllung

17. Indikatoren:

Betriebsanzeige

18. Arbeitsplatztyp:

Eingepresst - komfortable Wartung und Reinigung

19. Arbeitsplatzmaterial:

AISI 304

20. Dicke der Arbeitsplatte [MM]:

1.50

21. Anzahl der Zonen:

2

22. Stromverbrauch der Zone 1 [KW]:

2,6

23. Stromverbrauch der Zone 2 [KW]:

2,6

24. Maximale Gerätetemperatur [° C]:

400

25. Mindestvorrichtungstemperatur [° C]:

50

26. Service -Zugänglichkeit:

von durch Abnehmen des Frontpaneels

27. Verstellbare Füße:

Ja

28. Anzahl der Brenner/heißen Teller:

2

Technisches Datenblatt

technische Parameter



Herd elektrisch mit Unterbau

Modell

SAP -Code

00014768

29. Art der elektrischen Kochzonen:

rund